

9.6.7 Cupă rabatabilă cu dispozitivul de înclinare (numai cu sania standard)

Greutate (cupă rabatabilă) = 40 kg
Capacitate portantă de max. 150 kg

Dispozitivul de înclinare care se montează în locul elementului de capăt la capătul superior al scării, la care cupa rabatabilă se înclină automat.

ATENȚIE

Dispozitivul de înclinare se utilizează numai în legătură cu elementul de articulare pentru că **o golire impecabilă a cupei rabatabile se poate atinge numai la o înclinare a scării de 10° până la 30°.**

Premisă:

- Deschidere fereastră minim 80 x 100 cm.
- de la cantul superior a dispozitivului de înclinare până la acoperiș de minim 0,7 m.

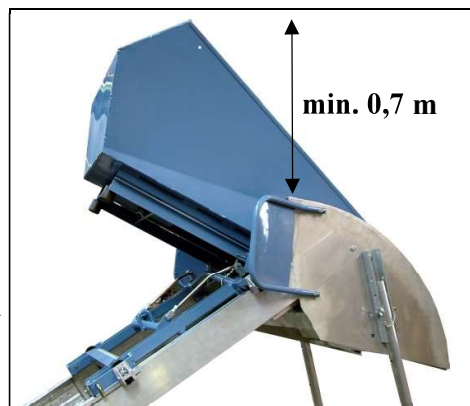


Fig. 58 Cupă rabatabilă cu dispozitiv de înclinare

- Cupa rabatabilă se soate din cele două eclise (1) dintre șinele în U în partea superioară a saniei (2).

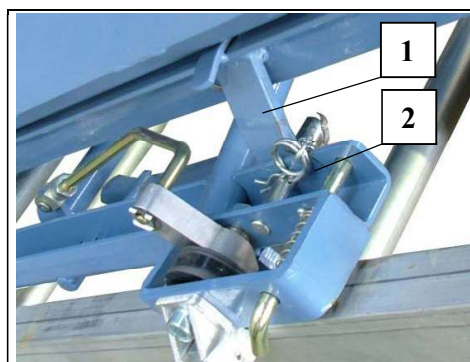


Fig. 59 Montarea cupei rabatabile

- Elementul de capăt se demontează de la capătul benzii de rulare a scării și dispozitivul de înclinare (3) se introduce în acesta și se înșurubează. - Țevile de sprijin (4) trebuie să stea pe cât posibil în poziție verticală.

Reglarea unghiului de înclinare a țevilor de sprijin:

- Se scot bolții și se îndepărtează țevile de sprijin (4).
 - Ambele piulițe inelare se îndepărtează de pe partea interioară a dispozitivului de înclinare (3) și se scot șuruburile.
 - Ambii suportți de țeavă (5) se așează în poziție cât mai verticală și se înșurubează din nou.
 - Țevile de sprijin (4) se introduc în suportții de țeavă (5) și se reglează înălțimea. Se scot țevile de sprijin (4).
- Montarea cadrului de protecție
 - Din ambele laterale ale cadrului de protecție (6) se înșurubează la dispozitivul de înclinare (3).

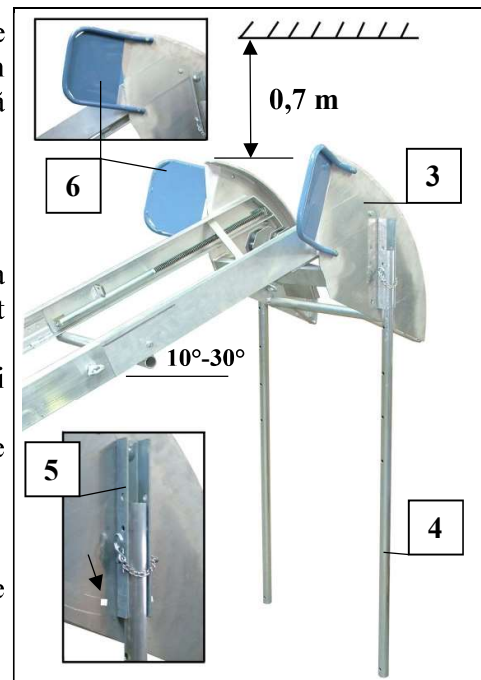


Fig. 60 Dispozitiv de înclinare

Potrivirea cablului:

- Rola de cablu (7) se scoate din carcasa rolei de cablu.
- Se formează un laț și se introduce de sus prin carcasa rolei de cablu.

INDICAȚIE

Capătul cablului cu cârlig trebuie să se afle în mijlocul benzii de rulare a scării.

- Rola cu cablu (7) se așează în laț, lațul se trage cu rola înapoi, se trage în carcasă și se asigură.

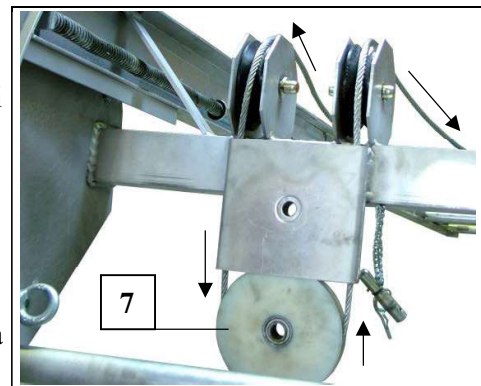


Fig. 61 Montarea cablului la dispozitivul

de înclinare

- Capătul cablului se atârână în ochetă la sanie.
- Cablul se trece prin sistemul de siguranță la terminarea cablului și rola cu cablu se trece prin elementul de articulare și se trage până se tensionează.
- Reglarea întrerupătorului de sfârșit de cursă (se va acorda atenție opritorului).
- Se realizează o cursă goală.

Golirea cupei rabatabile la sol

- Cupa rabatabilă (8) se poate descărca manual jos și din laterală, de ex. pentru transportarea resturilor de construcție.
- Cupa rabatabilă se oprește la cca. 1 m înălțime de la sol.
- Se trage mânerul (9) în jos.
- Cupa rabatabilă (8) se trage în laterală și se golește.
- Cupa rabatabilă se rotește înapoi. - se blochează automat.

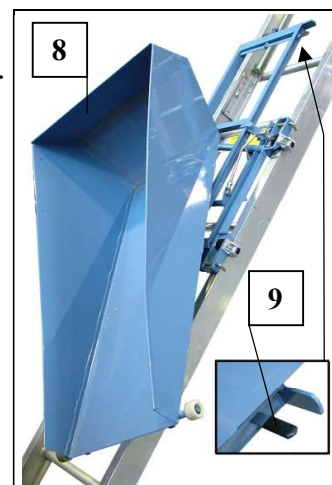


Fig. 62 Golirea cupei rabatabile

9.6.8 Utilizarea cu sanie rabatabilă

Sania rabatabilă (1) are un unghi maxim de înclinare de 130°. Pentru sania rabatabilă (1) este prevăzută o cupă rabatabilă apicală (vezi capitolul 9.6.9).

Greutate = 45 kg (capacitatea portantă se reduce din cauza saniei rabatabile cu 30 kg față de indicațiile privind greutatea înscrise în tabelul de sarcini. Pentru reduceri suplimentare vezi mijlocul de ridicare.)

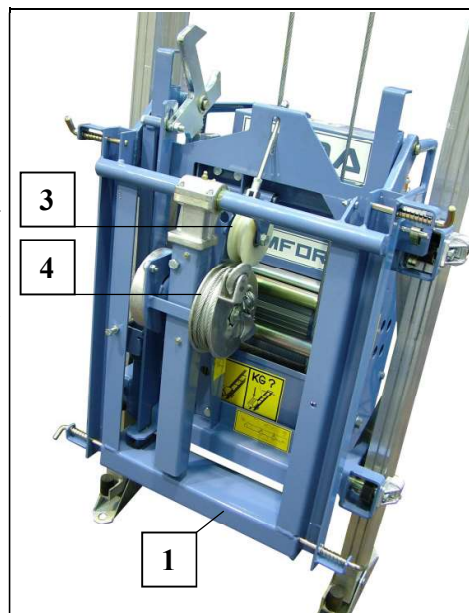


Fig. 63 Sanie rabatabilă

- La utilizarea saniei rabatabile se montează la elementul de capăt două plăci de pornire (2) în care se agață cârligul saniei rabatabile, cu șuruburi M 8 x 85.

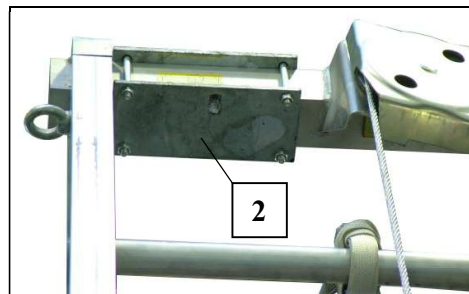


Fig. 64 Placă de pornire la elementul de capăt